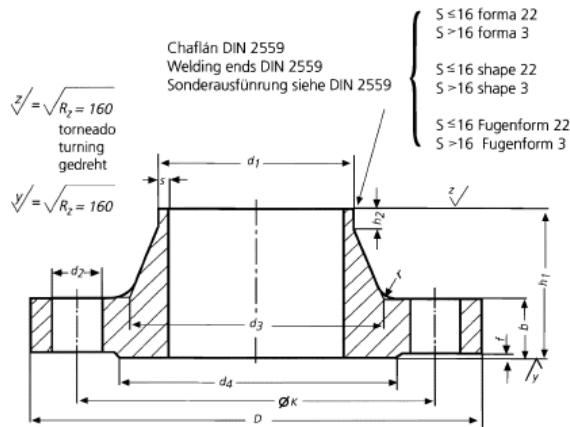


BRIDA CUELLO DIN DIN 2631 PN6

Tubo Pipe Rohr- Anschlußmaße			Brida Flange Flansch				Cuello Neck Ansatz				Resalto Raised face Dichtleiste		Tornillos Screws Schrauben			Peso por brida Weight of a flange Gewicht eines Flansches (7,85 Kg/dm ³) Kg ≈
Diámetro nominal Rated diametre Nennweite	d ₁ ISO Serie 1 Reihe 1		D	b	k	h ₁	d ₃	s	r	h ₂ ≈	d ₄	f	Número N.º Anzahl	Rosca Thread Gewinde	d ₂	
10	—	14	75	12	50	28	22	1,8	4	6	35	2	4	M 10	11	0,335
	17,2	—					26									
15	—	20	80	12	55	30	28	2	4	6	40	2	4	M 10	11	0,392
	21,3	—					30									
20	—	25	90	14	65	32	35	2,3	4	6	50	2	4	M 10	11	0,592
	26,9	—					38									
25	—	30	100	14	75	35	40	2,6	4	6	60	2	4	M 10	11	0,747
	33,7	—					42									
32	—	38	120	14	90	35	50	2,6	6	6	70	2	4	M 12	14	1,05
	42,4	—					55									
40	—	44,5	130	14	100	38	58	2,6	6	7	80	3	4	M 12	14	1,18
	48,3	—					62									
50	—	57	140	14	110	38	70	2,9	6	8	90	3	4	M 12	14	1,34
	60,3	—					74									
65	76,1	—	160	14	130	38	88	2,9	6	9	110	3	4	M 12	14	1,67
80	88,9	—	190	16	150	42	102	3,2	8	10	128	3	4	M 16	18	2,71
100	—	108	210	16	170	45	122	3,6	8	10	148	3	4	M 16	18	3,24
	114,3	—					130									



BRIDA CUELLO DIN DIN 2631 PN6

Tubo Pipe Rohr- Anschlußmaße		Brida Flange Flansch				Cuello Neck Ansatz				Resalto Raised face Dichtleiste		Tornillos Screws Schrauben		Peso por brida Weight of a flange Gewicht eines Flansches (7,85 Kg/dm ²) Kg	
Diámetro nominal Rated diametre Nennweite	d ₁	D	b	k	h ₁	d ₃	s	r	h ₂	d ₄	f	Número N.º Anzahl	Rosca Thread Gewinde	d ₂	
ISO Serie 1 Reihe 1	DIN Serie 2 Reihe 2														
125	133	240	18	200	48	148	4	8	10	178	3	8	M 16	18	4,49
	139,5					155									
150	159	265	18	225	48	172	4,5	10	12	202	3	8	M 16	18	5,15
	168,3					184									
200	219,1	320	20	280	55	236	5,9	10	15	258	3	8	M 16	18	7,78
250	267	375	22	335	60	282	6,3	12	15	312	3	12	M 16	18	10,8
	273					290									
300	323,9	440	22	395	62	342	7,1	12	15	365	4	12	M 20	22	14,0
350	355,6	490	22	445	62	385	7,1	12	15	415	4	12	M 20	22	18,5
															16,7
400	406,4	540	22	495	65	438	7,1	12	15	465	4	16	M 20	22	21,2
	419														19,0
500	508	645	24	600	68	538	7,1	12	15	570	4	20	M 20	22	28,6
600	610	755	24	705	70	640	7,1	12	16	670	5	20	M 24	26	31,5
700	711	860	24	810	70	740	7,1	12	16	775	5	24	M 24	26	37,4
800	813	975	24	920	70	842	7,1	12	16	880	5	24	M 27	30	46,1
900	914	1075	26	1020	70	942	7,1	12	16	980	5	24	M 27	30	55,6
1000	1016	1175	26	1120	70	1045	7,1	16	16	1080	5	28	M 27	30	61,9
1200	1220	1405	28	1340	90	1248	8	16	20	1295	5	32	M 30	33	100
1400	1420	1630	32	1560	90	1452	8	16	20	1510	5	36	M 33	36	149
1600	1620	1830	34	1760	90	1655	9	16	20	1710	5	40	M 33	36	180
1800	1820	2045	36	1970	100	1855	10	16	20	1920	5	44	M 36	39	225
2000	2020	2265	38	2180	110	2058	11	16	25	2125	5	48	M 39	42	295
2200	2220	2475	42	2390	115	2260	12	18	25	2335	6	52	M 39	42	361
2400	2420	2685	44	2600	125	2462	13	18	25	2545	6	56	M 39	42	415
2600	2620	2905	46	2810	130	2665	14	18	25	2750	6	60	M 45	48	530
2800	2820	3115	48	3020	135	2865	15	18	30	2960	6	64	M 45	48	643
3000	3020	3315	50	3220	140	3068	16	18	30	3160	6	68	M 45	48	777
3200	3220	3525	54	3430	150	3272	16	20	30	3370	6	72	M 45	48	851
3400	3420	3735	56	3640	160	3475	18	20	35	3580	6	76	M 45	48	993
3600	3620	3970	60	3860	165	3678	18	20	35	3790	6	80	M 52	56	1001