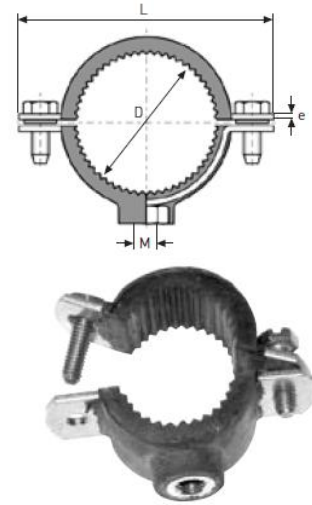


ABRAZADERAS INOXIDABLE VULCANIZADAS E ISOFÓNICAS

ABRAZADERAS VULCANIZADAS AISI 304

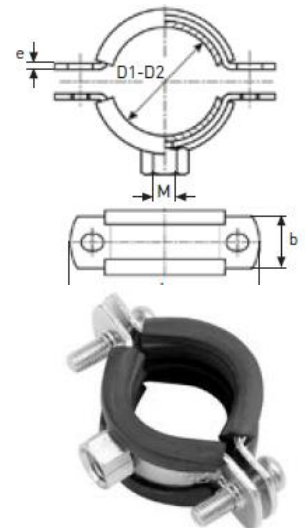
MEDIDA	D (mm)	L (mm)	e (mm)	M
3/8"	16-18	58	2	M8
1/2"	20-22	63,5	2	M8
3/4"	25-28	70	2	M8
1"	31-34	79	2	M8
1 1/4"	39-43	85	2	M8
1 1/2"	45-48,5	97	2	M8
2"	58-61	107	2	M8
2 1/2"	73-76,5	128	2	M10
3"	86-89	148	2	M10
4"	110-115	166	2	M10



Temperatura: -20°C a 120°C

ABRAZADERAS ISOFÓNICAS AISI 316

DN	L (mm)	e (mm)	b (mm)	M
54	102	2	20	M8
73	121	2	20	M8
2 1/2" (76,1)	124	2	20	M8
84	132	2	20	M10
3" (88,9)	137	2	20	M10
104	152	2	20	M10
108	158	2	20	M10
4" (114,3)	162	2	20	M10
129	177	2	20	M10
5" (139,7)	188	2	20	M10
154	202	2	20	M10



ESPÁRRAGOS

M	L (mm)	b (mm)	a (mm)
M8	60	10	50
M10	70	10	60

