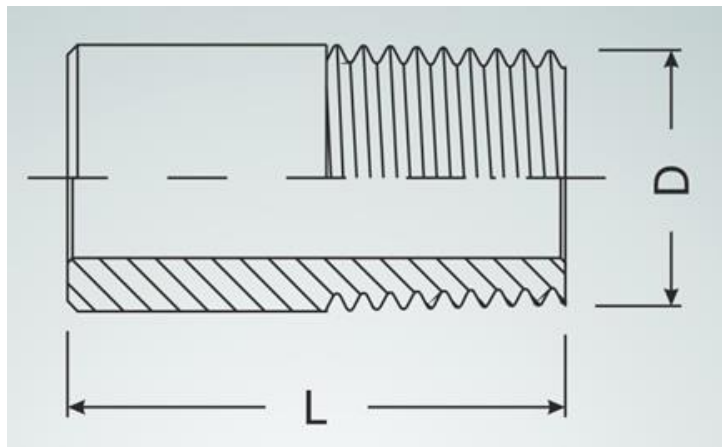


ENTRONQUE / NIPLE

Plano para soldar y rosca fabricado a partir de tubo en acero carbono en espesor Schedule 80



MEDIDA	LONGITUD (L)	DIÁM. EXTERIOR (D)	ESPEJOR (mm)
1/4"	100 mm	13,71	3,02
3/8"	100 mm	17,14	3,20
1/2"	80 mm	21,34	3,73
3/4"	80 mm	26,7	3,91
1"	80 mm	33,4	4,55
1 1/4"	80 mm	42,2	4,85
1 1/2"	80 mm	48,3	5,08
2"	80 mm	60,3	5,54
2 1/2"	80 mm	76,1	7,01
3"	80 mm	88,9	7,62
4"	80 mm	114,3	8,50