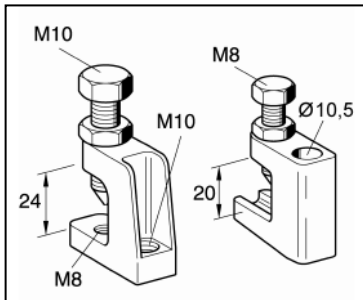
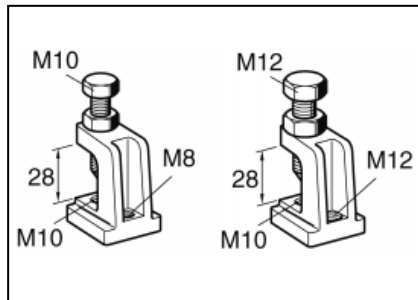


## MORDAZAS

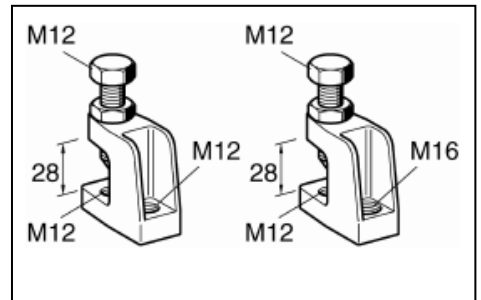
Modelo	Conexión	Carga Nominal (Kn)	Espesor de ala máximo (mm)
G-1 LC	Diám. 10,5	3,5	18
G-1 M8/M8	M8/M8	3,5	22
G-1 M8/M10	M8/M10	3,5	22
G-2 M10/M8	M10/M8	5,0	26
G-2 M10/M10	M10/M10	5,0	26
G-2 M10/M12	M10/M12	5,0	26
G-3 M12/M12	M12/M12	8,5	26
G-3 M12/M16	M12/M16	8,5	26



G-1



G-2



G-3

