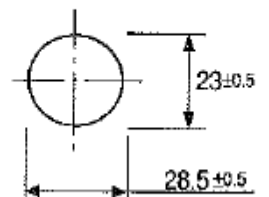
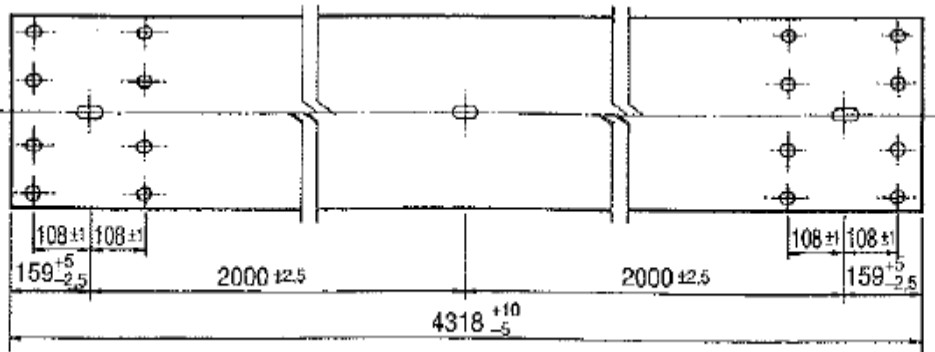
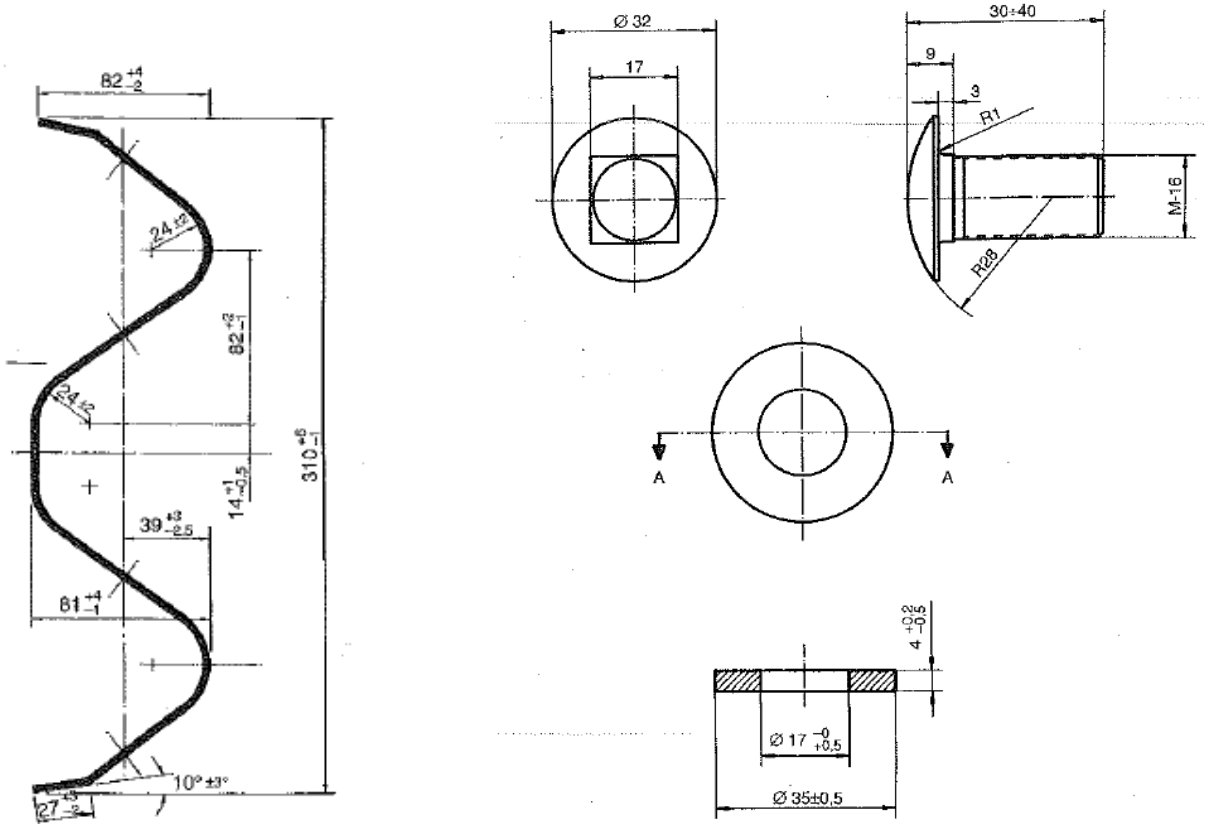


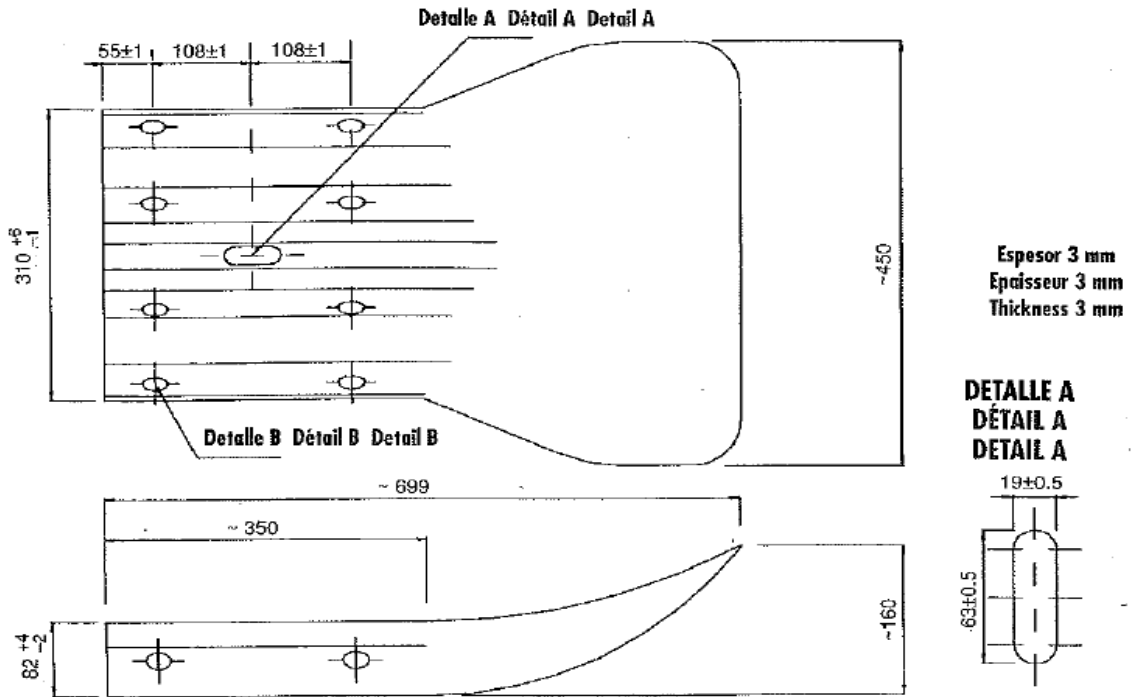
## VALLA DE CARRETERA



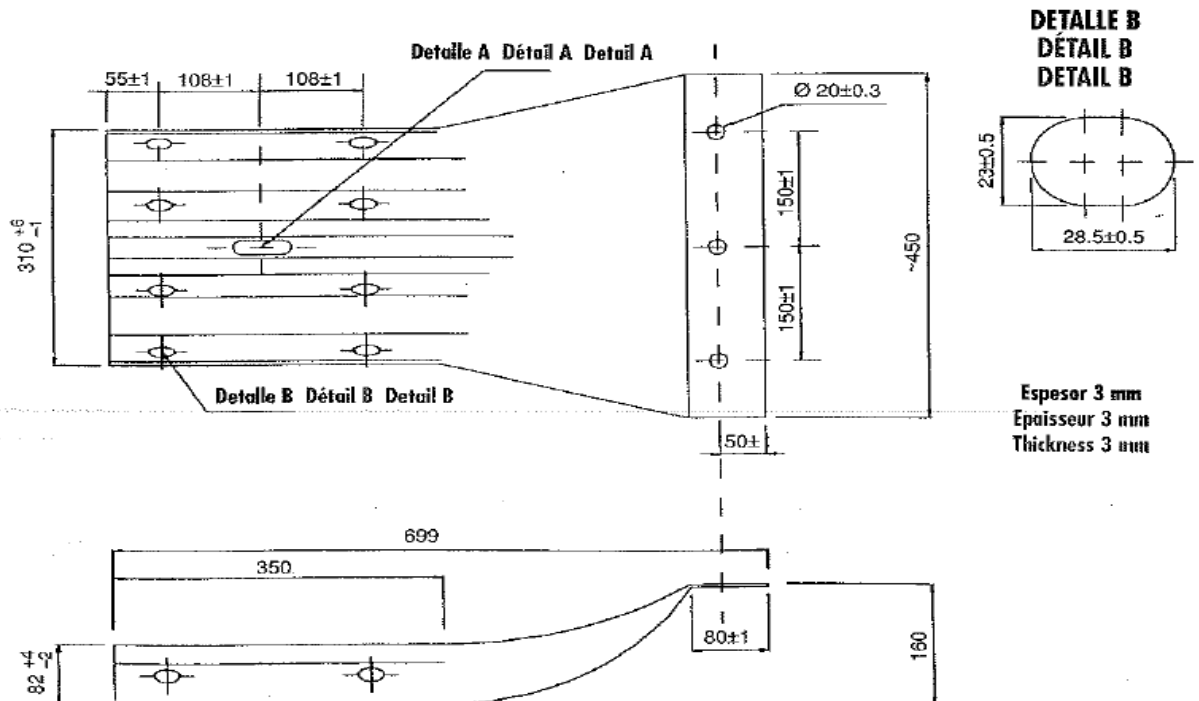
8 TORNILLOS CORTOS M16/30 + 1 TORNILLO LARGO M16/40

## TERMINAL VALLA CARRETERA

FINAL DE BARRERA EN "COLA DE PEZ" FIN DE LISIÈRE EN "QUEUE DE POISSON" FISHTAIL END-PIECE

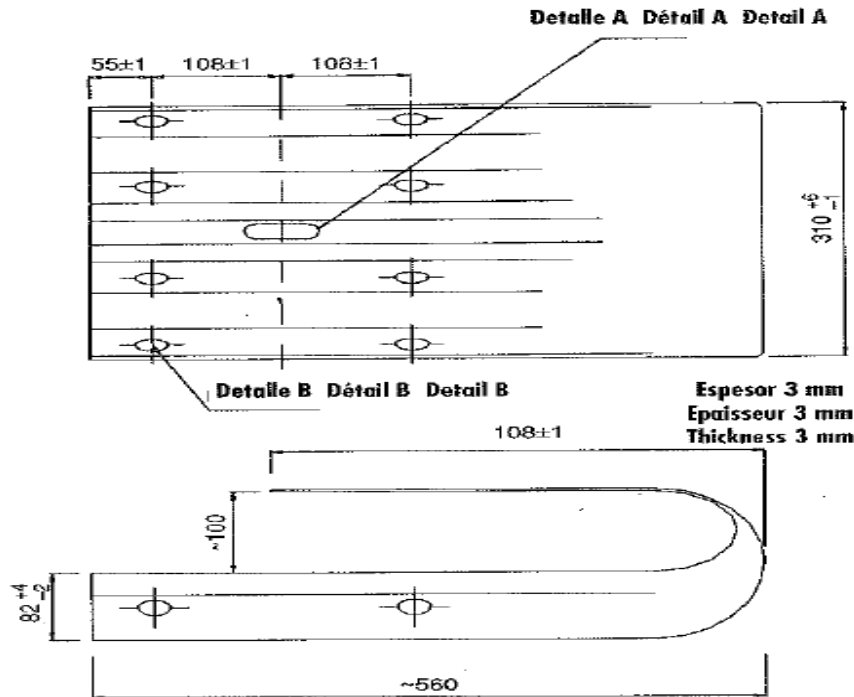


FINAL DE BARRERA EN "COLA DE PEZ" APLASTADA FIN DE LISIÈRE EN "QUEUE DE POISSON" APLATIE  
 FLAT FISHTAIL END-PIECE

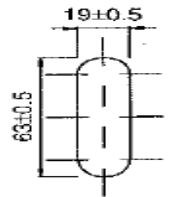


## TERMINAL VALLA CARRETERA

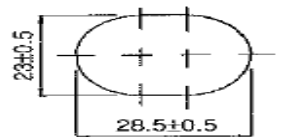
TOPE FINAL DE BARRERA SIMPLE BUTÉE BOUT DE LISIÈRE SIMPLE PLAIN END-PIECE



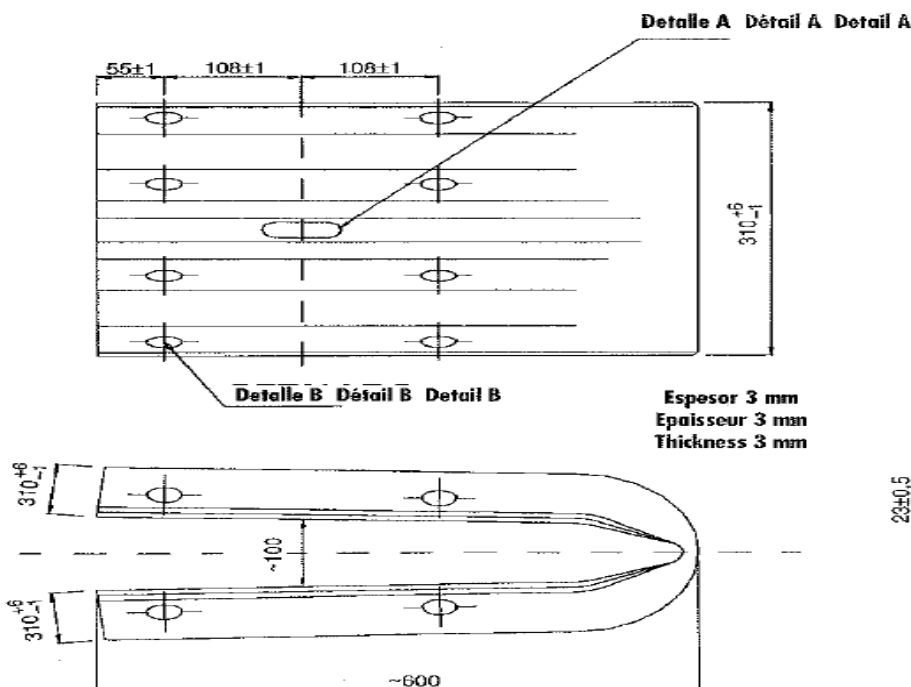
**DETALLE A**  
DÉTAIL A  
DETAIL A



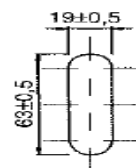
**DETALLE B**  
DÉTAIL B  
DETAIL B



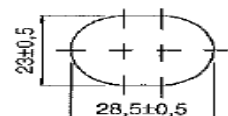
TOPE FINAL DE BARRERA DOBLE BUTÉE BOUT DE LISIÈRE DOUBLE DOUBLE BARRIER END



**DETALLE A**  
DÉTAIL A  
DETAIL A



**DETALLE B**  
DÉTAIL B  
DETAIL B



# TERMINAL VALLA CARRETERA

## Postes de Sujeción

(Norma Española. UNE 135-122)

## Poteaux de fixation

(Norme espagnole UNE 135-122)

## Supporting posts

(Spanish Standard UNE 135-122)

El Poste estándar será del tipo C-100 o C-120, dependiendo de las condiciones de instalación. Solamente se podrá sustituir el poste C-120 por perfil laminado UPN-120 si la longitud del poste es de 2.400 mm.

Los valores de la longitud L, según las condiciones de instalación, serán de 1,15m., 1,50 m. y 2,00 m., y para postes en C y 2,40 m. para postes en UPN.

Le poteau standard sera du type C-100 ou C-120, suivant les conditions d'installation. On ne pourra remplacer le poteau C-120 par du profil laminé UPN-120 que si la longueur du poteau est de 2400 mm.

Les valeurs de la longueur L, selon les conditions d'installation, seront de 1,15 m, 1,50 m ou 2 m et pour des poteaux en C et 2,4 m pour des poteaux en UPN.

The standard post is type C-100 or C-120, depending on the conditions of installation. Type C-120 posts may be replaced by UPN-120 rolled sections for posts more than 2400 mm long.

Length L varies depending on the conditions of installation: it may be 1.15, 1.5 or 2 m for C posts and 2.4 m for UPN posts.

