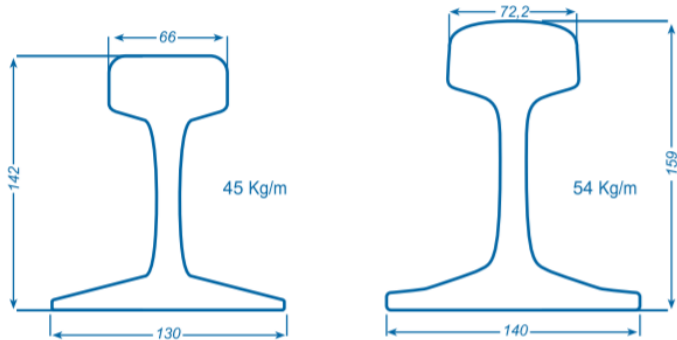


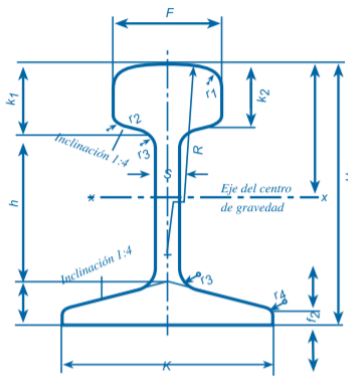
CARRILES

CARRILES NACIONALES



TIPO	SECCIÓN CM2	PESO KG/M	CABEZA (mm)	BASE (mm)	ALTURA (mm)	Ix CM4	Iy CM4	Wx CM3	Wy XCM3
45 KG/M	56,98	44,73	66	130	142	1.506,20	256,25	205,62	39,42
54 KG/M	69,34	54,77	72,2	140	159	2.346,00	417,50	279,19	59,64

CARRILES LIGEROS

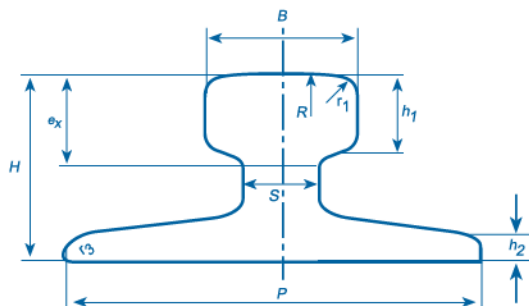


MODELO	H	K	F	S	f1	f2	h	k1	k2	R	r1	r2	r3	r4	PESO G KG/M	INERCIA CM4	RESISTENCIA Ex	RESISTENCIA Wx CM3	d	v	W1	W2	Z
S-7	65	50	25	5	9,4	3,2	40	15,6	12,5	130	6	3	5	3	6,75	51,6	34	15,2	14	70	33	4	29,4
S-10	70	58	32	6	11,2	4	37,5	21,3	17,3	140	6	3	5	3	10	85,7	34,8	24,4	16	75	35	5	30
S-14	80	70	38	9	13,5	4,8	44,5	22	17,3	160	8	3	6	3	14	154	41,6	36,9	16	90	35	5	35,8
S-18	93	82	43	10	15,2	5	52,4	25,4	20	180	8	3	6	3	18,3	278	47,9	58,1	20	90	35	5	41,4
S-20	100	82	44	10	16,2	6	56,8	27	21,5	200	9	3,5	7	4	19,8	346	41,48	66,8	20	90	35	5	44,6
S-30	108	108	60,3	12,3	19,5	7	57,5	31	24	305	8	1,6	6,4	1,6	30	606	55,86	108,5	25,5	127	63,5	7,6	48,25

Abreviaturas	2440 Carga (presión a la rueda) P en kp(2) para distancia entre centros de traviesa (L) 3690													
	500	550	600	650	700	750	800	850	900	950	1000	1050	1100	1150
S-7	1520	1380	1270	1170	1090	1010	950	894	844	800	760	727	691	661
S-10	2440	2220	2030	1880	1740	1630	1530	1440	1360	1280	1220	1160	1110	1060
S-14	3690	3350	3080	2840	2640	2460	2310	2170	2050	1940	1850	1760	1680	1600
S-18	5810	5280	4840	4470	4150	3870	3630	3420	3230	3060	2910	2770	2640	2530
S20	6680	6070	5570	5140	4770	4450	4180	3990	3710	3520	3340	3180	3040	2910

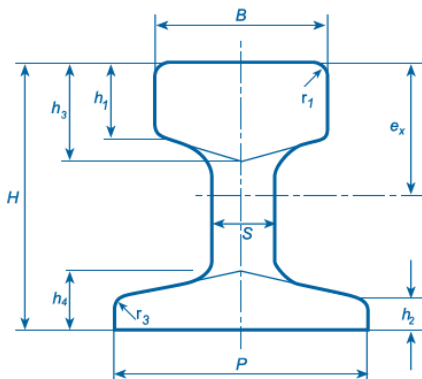
CARRILES PESADOS

CARRILES ESPECIALES DE GRÚA SEGÚN DIN 536



DESIGNACIÓN	Nº	KG/M	lbs/yd	B (mm)	S (mm)	P (mm)	H (mm)	R (mm)	h1 (mm)	h2 (mm)	r1 (mm)	r3	ex
A45	1	22,1	44,55	45	24	125	55	400	20,0	8	4	4	33,6
A55	2	31,8	64,11	55	31	150	65	400	25,0	9	5	5	39,0
A65	3	43,1	86,89	65	38	175	75	400	30,0	10	6	5	44,7
A75	4	56,2	113,29	75	45	200	85	500	35,0	11	8	6	50,4
A100	5	74,3	149,78	100	60	200	95	500	40,0	12	10	6	52,9
A120	6	100,0	201,59	120	72	220	105	600	47,5	14	10	6	57,9
A150	7	150,3	302,99	150	80	220	150	800	50,0	14	10	8	77,3

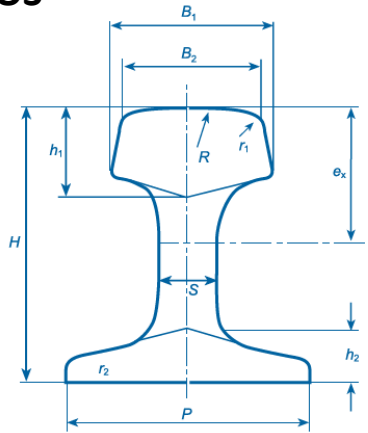
CARRILES ESPECIALES



GUMÀ

DESIGNACIÓN	KG/M	lbs/yd	B (mm)	S (mm)	P (mm)	H (mm)	h1 (mm)	h2 (mm)	h3 (mm)	h4 (mm)	r1	r3	ex
MRS 73	73,63	148,43	70,0	32,00	146,0	157,0	33,30	17,0	48,4	32,00	10	5,0	89,00
MR 77/5 A	77,00	155,23	100,0	60,00	200,0	100,0	37,00	12,0	-	-	6	7,0	54,80
MRS 86	85,50	172,40	102,0	80,30	165,0	102,0	45,10	16,0	-	-	10	10,0	54,50
MRS 87 A	86,80	175,00	101,6	34,93	152,4	152,4	40,24	15,9	50,8	31,75	6,35-9,52	12,7	76,83
MRS 125	125,00	252,00	120,0	40,00	180,0	180,0	52,00	21,0	64,75	40,00	6	10,0	91,40
MRS 221	221,40	446,32	220,0	145,00	160,0	160,0	40,00	17,5	67,5	45,00	8	10,0	77,20

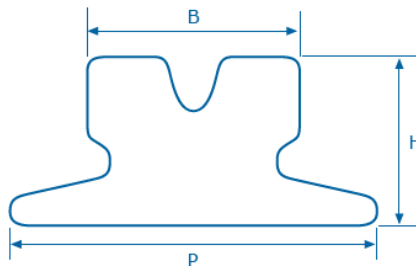
CARRILES AMERICANOS



DESIGNACIÓN	PESO KG/M	PESO lbs/yd	B1 (mm)	B1 (in)	B2 (mm)	B2 (in)	S (mm)	S (in)	P (mm)	P (in)	H (mm)	H (in)	h1 (in)	h2 (in)	R (in)	r1 (in)	r2 (in)	ex (in)
MRS 51	51,59	104	63,5	2 1/2	63,5	2 1/2	25,4	1	127	5	127	5	1 1/2	1 1/16	12	5/16	1/16	2.791
MR 52	52,09	105	65,09	2 9/16	65,09	2 9/16	23,81	15/16	131,76	5 3/16	131,76	5 3/16	1 25/32	1	12	5/16	1/16	2.777
MRS 67	66,97	135	87,31	3 7/16	76,2	3	31,75	1 1/4	131,76	5 3/16	146,05	5 3/4	1 7/8	1 1/16	14	7/16	1/8	2.943
MRS 85	84,83	171	109,22	4,3	101,6	4	31,75	1 1/4	152,4	6	152,4	6	2	1 1/4	∞	1/4-3/8	1/2	2.994
MRS 87 B	86,80	175	107,95	4 1/4	102,4	2 1/32	38,1	1 1/2	152,4	6	152,4	6	1 3/4	9/64	18	7/16	5/16	2.984

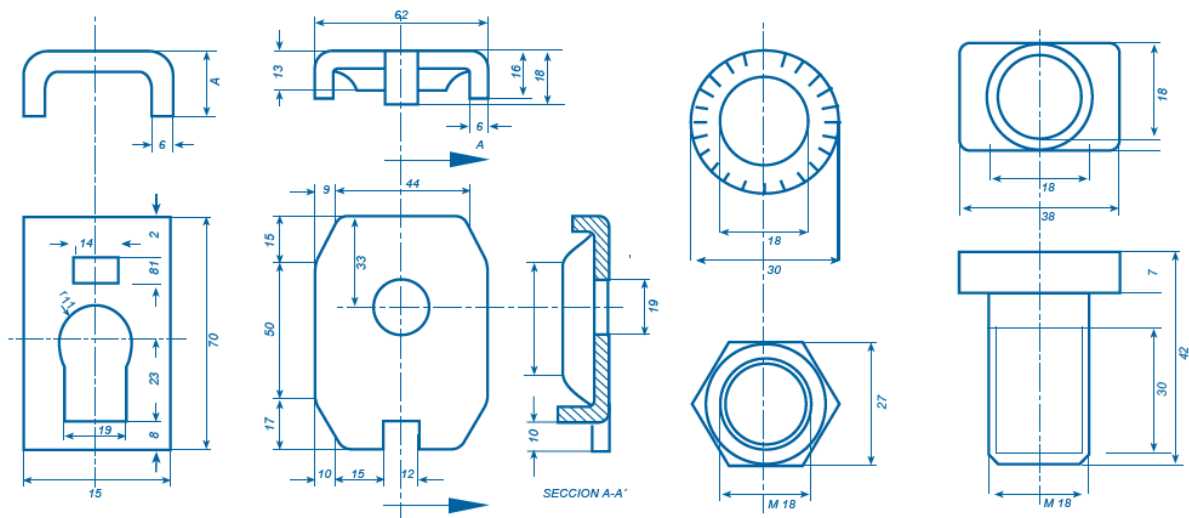
CARRIL IB-10

CARRIL IB-10	B mm	H mm	P mm	kg/m
	65	50	110	26,15



ACCESORIOS PARA CARRILES

GRAPAS MODELO IB-76



*En este modelo, la placa superior es válida para todos los tipos de carril.
 Para la placa inferior la única variación reside en el altura (cota A).
 Además, se utiliza también para los carriles de 20, 45 y 54 kg/m. y otros.*

TIPO CARRIL	ALTURA PLACA INFERIOR A mm.
A-45 A-55 A-65	15
A75 A-100	17
A-120	19

ACCESORIOS PARA CARRILES

GRAPAS STANDARD

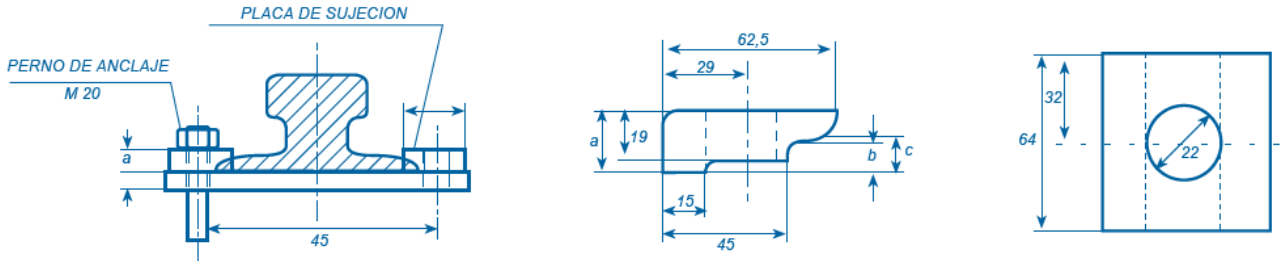
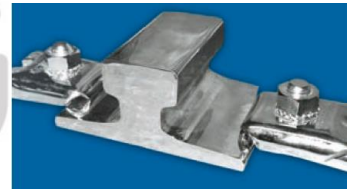
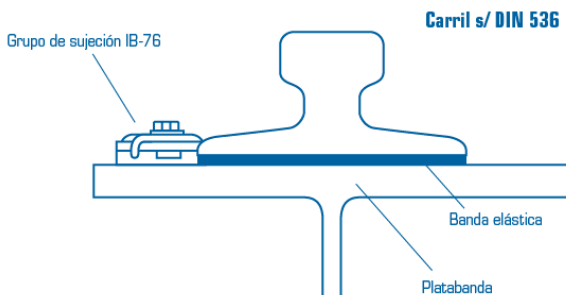


TABLA DE DIMENSIONES (Calidad del material GGG-42)

Calidad de material GGG-42	Grapa			Kg. peso unitario
	<i>a</i>	<i>b</i>	<i>c</i>	
45 kg. A-45 y A-55	20	8,5	10,5	0,47
54 kg. A-65 y A-75	22	10,5	12,5	0,48
A-100 y A-120	24	12,5	14,5	0,49

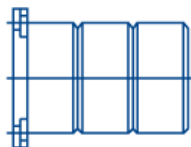


BANDA ELÁSTICA DE NEOPRENO PARA APOYO DE CARRILES DE GRÚA



TOPES

DE CELULOSA



DE GOMA

