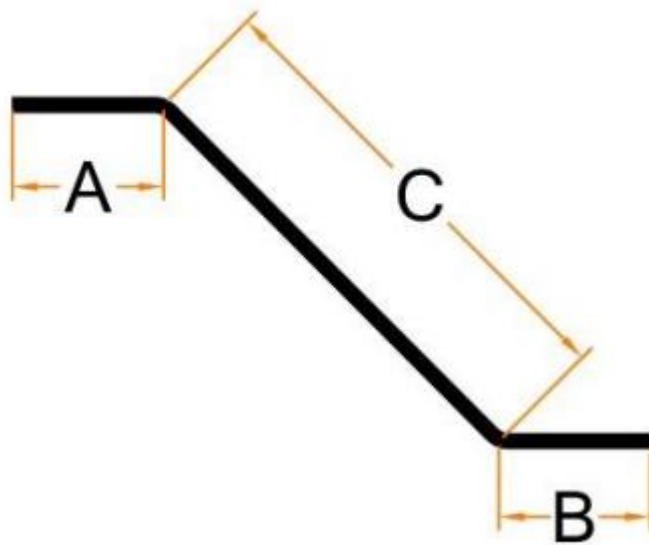


CELOSÍA METÁLICA

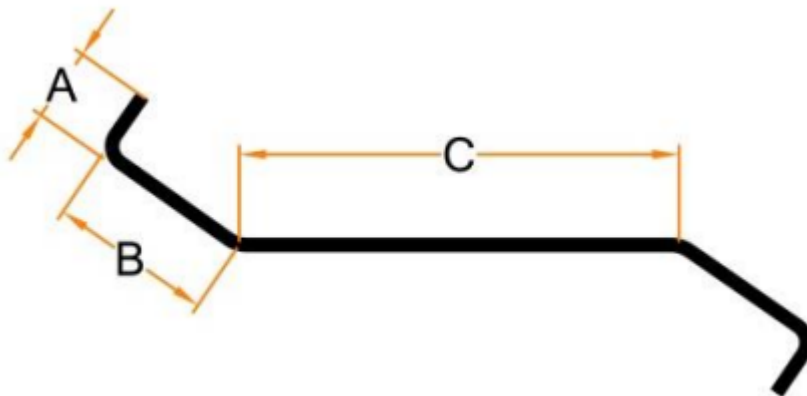
CELOSÍA PEQUEÑA PE581



PERFIL	A	B	C	ESPESOR	LONGITUD	TOLERANCIA	CALIDAD
PE 581 CELOSÍA PEQUEÑA	15	15	47	1,5 MM	6000 MM	+ - 0,11 MM	DD11

CELOSÍA METÁLICA

CELOSÍA GRANDE PE570



PERFIL	A	B	C	ESPESOR	LONGITUD	TOLERANCIA	CALIDAD
PE 570 CELOSÍA GRANDE	11	25	66	2 MM	6000 MM	+ - 0,14 MM	DD11